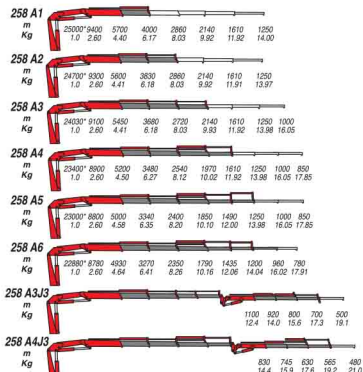


258

MODELLI MODELS	MOMENTO LIFTING MOMENT	SBRACCIO ORIZZ. HORIZ. HYDRAULIC OUTREACH		PORTATA AL DISTRIBUTORE CAPACITÀ PER IL CONTROLLO VALLE		SBRACCIO MAX. VERCALE HYD. MAX. VERTICAL REACH HYD.		PESLO WEIGHT	PRESSIONE PRESSURE	STABILIZZATORI STABILIZATORS	STANDARD APRETI CENTRES WITH OPENED OUTRIGGERS
		Tm.	m.	l.	m.	m.	m.				
258 A1	25.10	6.17	50	9.83	3020	290	5500				
258 A2	-	8.83	50	11.6	3200	290	5500				
258 A3	-	9.93	50	13.3	3340	290	5500				
258 A4	-	11.92	50	15.2	3500	290	5500				
258 A5	-	13.98	50	17.1	3640	290	5500				
258 A6	-	16.02	50	19.0	3735	290	5500				
258 A3J3	-	17.3	50	20.2	3890	290	5500				
258 A4J3	-	19.2	50	22.1	4040	290	5500				

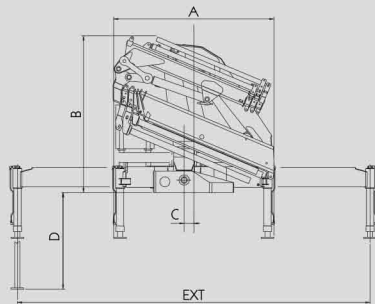
Autocarro consigliato - Recommended truck - Camion conseillé - Camion aconsejado
M.T.T. ton 19 - G.V.W. ton 19

STANDARD



Dati, descrizioni e illustrazioni sono indicativi e non impegnano Flli Ferrari. Guo prodotte s'lo commercializzate da Flli Ferrari - Data, descriptions and illustrations are merely indicative and not binding. Cranes manufactured and marketed by Flli Ferrari - Les données, descriptions et illustrations sont uniquement indicatives et n'engagent pas Flli Ferrari. Grues et produits s'lo vendues par Flli Ferrari - Angaben, Beschreibungen und Abbildungen sind wiesend und verpflichten nicht Flli Ferrari. Die Krane werden von Flli Ferrari hergestellt und/oder vermarktet - Los datos, las descripciones y las ilustraciones son indicativas y no implican compromiso para Flli Ferrari. Gruas producidas s'lo comercializadas por Flli Ferrari - Os dados as descrições e ilustrações são indicativos e não comprometem Flli Ferrari. Quêstas produções s'lo comercializadas pela Flli Ferrari.

**COMPANY
WITH QUALITY MANAGEMENT
SYSTEM CERTIFIED BY DNV
=ISO 9001/2000=**



258	A	B	C	EXT	D
258 A1	2500	2320	150	5500	1505
258 A2	2500	2320	150	5500	1505
258 A3	2500	2320	150	5500	1505
258 A4	2500	2320	150	5500	1505
258 A5	2500	2320	150	5500	1505
258 A6	2540	2320	150	5500	1505
258 A3J3	2500	2430	150	5500	1505
258 A4J3	2500	2445	150	5500	1505

SPAZIO RICHIESTO PER L'INSTALLAZIONE NECESSARY SPACE FOR INSTALLATION

258	Con attivazioni-With extra function
258 A1	1350
258 A2	1350
258 A3	1350
258 A4	1350
258 A5	1350
258 A6	1250
258 A3J3	1350
258 A4J3	1350



Flli FERRARI CORPORATION S.p.A.

Via Pasubio, 3

42022 Boretto (RE) Italy

Tel. 0522/486311

Fax 0522/486330

E-mail: marketing@flliferrari.it

www.flliferrari.com

M.C.T. 5800135 0305 3000




258

258



F.LLI FERRARI CORPORATION S.p.A.

FERRARI 258

①

The gru F.lli Ferrari mod. 258 racchiude in sé caratteristiche tecniche e meccaniche di elevata qualità

- Acciai ad alto limite di snervamento
- Struttura interamente sabbiata
- Bracci esagonali
- Sbracci fino a 16.02 mt (17.91 con prolunga meccanica)
- Valvole di sicurezza frangiate
- Comandi bilaterali
- Limitatori di momento
- Stabilizzatori fissi
- Stab. estendibili idraulicamente
- Stabilizzatori extraestendibili
- Boccole autoblubrificanti
- Raccordi SAE J 1514/1
- Gancio girevole
- Kit di montaggio compreso

Accessori

- Prolonge meccaniche
- Comandi supplementari attivati*
- Distributore proporzionale Compensato Danfoss PVG 32
- Piattello stabilizzatore snodato
- Traverse supplementari
- Utilizzo con attracco*
- Dispositivo di controllo RLC
- Verricello idraulico
- Comando a distanza
- Sedile

*) No A6

②

The crane model 258 from F.lli Ferrari has been projected and manufactured with high quality technical and mechanical characteristics

- Steel at high yielding edge
- Structure fully sandblasted
- Hexagonal booms
- Hydraulic outreach until 16.02 mt (17.91 with mechanical boom)
- Fringed valves
- Bilateral controls
- Load limiting device
- Fixed outriggers
- Hydraulic opening cylinders
- Extra wide outriggers
- Self-tagging bushings
- SAE JIC 1514/1 fittings
- Turning hook
- Mounting kit included

Accessories

- Mechanical booms
- Extra functions*
- Articulated outrigger plate
- Proportional control valve Danfoss PVG 32
- Extra beams
- Use with special equipments*
- Load ratio checking device RLC
- Hydraulic winch
- Remote control
- Top seat

③

La grue modèle 258 F.lli Ferrari est conçue avec des caractéristiques techniques et mécaniques de plus haute qualité

- Acier à haut niveau de déformation plastique
- Structure complètement sablée
- Rallonges hexagonales
- Portée Hydraulique jusqu'à 16.02 Mt (17.91 mt avec rallonges mécaniques)
- Valvines bridées
- Commandes bilatérales
- Limiteur de moment
- Béquilles fixes
- Béquilles à ouverture hydraulique
- Béquilles extra larges
- Douilles autoblubrifiantes
- Raccords SAE-JIC 1514/1
- Crochet tournant
- Kit de montage inclus

Accessoires

- Rallonges mécaniques
- Circuits supplémentaires activés*
- Pât d'appui béquille avec joint à rotule
- Distributeur proportionnel Danfoss PVG 32
- Extra beams
- Utilisation avec accessoires*
- Dispositif de contrôle de la charge RLC
- Treuil hydraulique
- Commande à distance
- Siège en haut

B3

CE

④

Das Krammodell 258 vom F.lli Ferrari ist mit höchsten Qualität für technischen und mechanischen Eigenschaften projiziert und hergestellt worden

- Stahl am hohen einträglichem Rand
- Struktur voll Sand gestraht
- Sechseckige Ausschube
- Hydraulischen Reichweiten bis 16.02 mt. (17.91 mt mit mechanischen Ausschube)
- Geflanscht Ventilen
- Zweiseitige Kontrollen
- Lastlimitventil
- Fest Abstützungen
- Abstützungen mit hydraulischen Öffnung
- Extra-weit Abstützungen
- Selbstschmierende Buchsen
- SAE-JIC 1514/1 Anschlüsse
- Schwenkbar Haken
- Einsatzbau eingeschlossen

Zubehöre

- Mechanische Ausschube
- Zusatzfunktionen*
- Gelenkstuttscheibe
- Proportional Steuerung Danfoss PVG 32
- Zusatzabstützungen
- Benutzung mit Zubehöre*
- Gewichtskontrolle Vorrichtung RLC
- Hydraulischer Winde
- Fernsteuerung
- Hochsitz

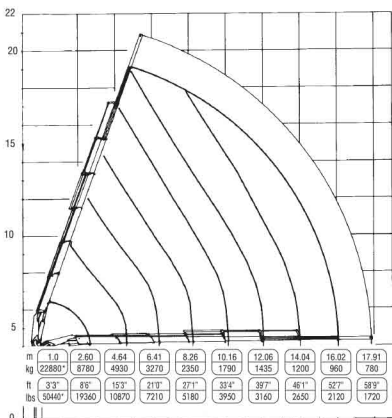
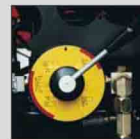
⑤

El modelo de la grúa 258 de F.lli Ferrari se ha proyectado y fabricado con características técnicas y mecánicas de alta calidad

- Acero en alto bordo de rendimiento
- Estructura completamente arenada
- Prolongas hexagonales
- Alcances hidráulicos hasta mt. 16.02 (17.91 mt con prolongas mecánicas)
- Válvulas rebordadas
- Mandos bilaterales
- Limitador de momento
- ECM Electronic Crane Manager
- Patas fijas
- Patas con abertura hidráulica
- Patas extra-largas
- Casquillos autoblubrificantes
- Empalmes SAE-JIC 1514/1
- Gancho giratorio
- Kit de montaje incluido

Accesorios

- Prolongas mecánicas
- Activaciones adicionales*
- Plato de apoyo de patas articulado
- Distribuidor proporcional Danfoss PVG 32
- Patas adicionales
- Utilización con accesorios*
- Dispositivo de verificación de carga RLC
- Cabrestante hidráulico
- Mando a distancia
- Puesto de montaje arriba



(*) Portata teorica - Theoretical lifting capacity



Questo dispositivo visualizza su un display collocato in prossimità dei comandi il carico applicato al gancio della gru, rendendo l'utilizzo delle prolunge meccaniche sicuro secondo la normativa europea EN 12998.

This device shows the load at the hook on a display placed near the controls, making safe the use of the mechanical booms following the European rule EN 12998.



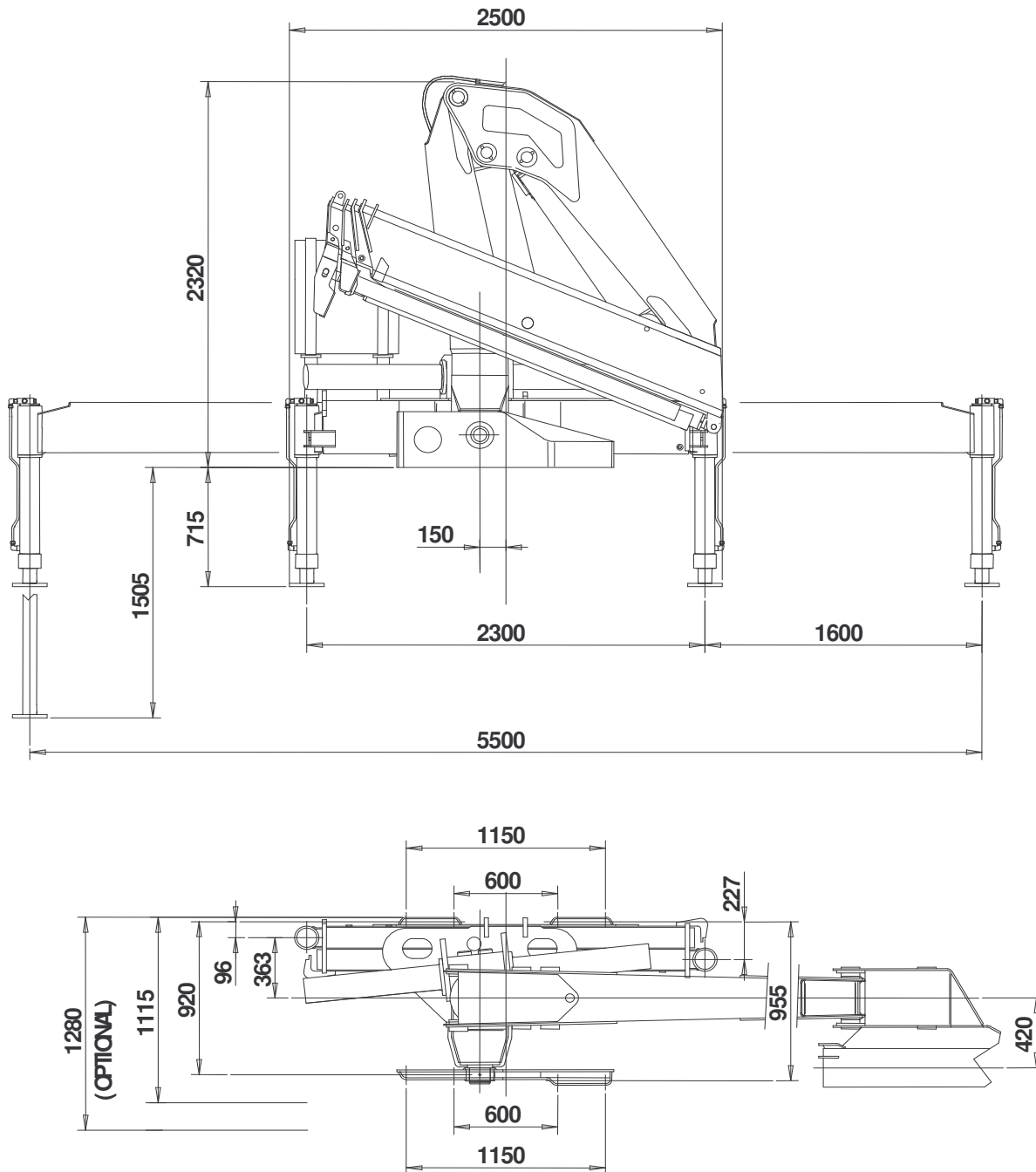
FERRARI

258

Crane - Kran
Grue - Grua - Gru



DIMENSIONI DI INGOMBRO DIMENSIONS 258 A3



258

Crane - Kran
Grue - Grua - Gru



DIAGRAMMA PORTATE LOAD DIAGRAM 258 A3

