

148

MODELLI MODELS	MOMENTO LIFTING MOMENT	SBARACCIO ORIZZ. HORIZ. HYDRAULIC OUTREACH	PORTATA AL DISTRIBUITORE OIL FEED TO THE CONTROL VALVE	ARMACCIANO VEICOLE HYD. HYDRAULIC LIFTING	PESO WEIGHT	PRESSIONE PRESSURE	INTERASSE STABILIZZATORI DISTANZA TRA I CENTRI WITH OPENED OUTRIGGERS	STD	EXT
	Tm. m.	m.	L.min m.	m.	Kg	bar			
148 A1	14.00	6.14	25	9.6	1670	290	4000	5140	
148 A2	-	8.10	25	11.5	1800	290	4000	5140	
148 A3	-	10.16	25	13.5	1920	290	4000	5140	
148 A4	-	12.23	25	15.5	2020	290	4000	5140	
148 A5	-	14.31	25	17.6	2120	290	4000	5140	
148 A3J2	-	15.70	25	18.8	2230	290	4000	5140	

Autocarro consigliato - Recommended truck - Camion conseillé - Camion aconsejado
M.T.T. ton 13 - G.V.W. ton 13

STANDARD

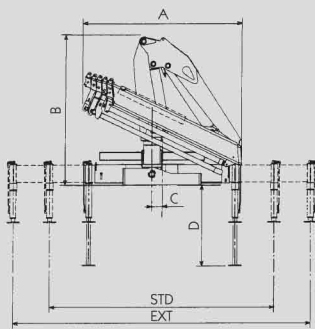


148 A1	1390*	550	350	240					
m	1.0	2.50	4.34	6.14					
Kg									
148 A2	1330*	530	300	210	100	110	80	610	810
m	1.0	2.50	4.42	6.23	8.10	10.16	12.23	14.42	16.54
Kg									
148 A3	1290*	510	280	190	140	110	80	610	380
m	1.0	2.50	4.51	6.31	8.18	10.16	12.23	14.42	16.53
Kg									
148 A4	1270*	500	270	180	130	105	80	610	380
m	1.0	2.50	4.60	6.40	8.27	10.25	12.23	14.42	16.54
Kg									
148 A5	1240*	490	260	170	120	90	80	610	380
m	1.0	2.50	4.68	6.48	8.35	10.33	12.31	14.31	16.54
Kg									
148 A3J2					550	485	430	360	
m					12.85	14.22	15.70	17.30	
Kg									

(*) Portata teorica - Theoretical lifting capacity

Dati, descrizioni e illustrazioni sono indicativi e non impegnano Filii Ferrari. Gli prodotti e/o commercializzati da Filii Ferrari - Data, descriptions and illustrations are merely indicative and not binding. Cranes manufactured and marketed by Filii Ferrari - Les données, descriptions et illustrations sont uniquement indicatives et n'engagent pas Filii Ferrari. Grues produites et/ou vendues par Filii Ferrari - Angaben, Beschreibungen und Abbildungen sind weisend und verpflichten nicht Filii Ferrari. Die Krane werden von Filii Ferrari hergestellt und/oder vermarktet - Los datos, las descripciones y las ilustraciones son indicativas y no implican compromiso para Filii Ferrari. Grues producidas y/o comercializadas por Filii Ferrari - Os dados as descrições e ilustrações são indicativos e não comprometem Filii Ferrari. Guinastes produzidos e/ou comercializados pela Filii Ferrari.

**COMPANY
WITH QUALITY MANAGEMENT
SYSTEM CERTIFIED BY DNV
= ISO 9001/2000 =**



148	A	B	C	STD	EXT	D
148 A1	2480	2340	160	4000	5140	1265
148 A2	2480	2340	160	4000	5140	1265
148 A3	2480	2340	160	4000	5140	1265
148 A4	2485	2340	160	4000	5140	1265
148 A5	2500	2340	160	4000	5140	1265
148 A3J2	2490	2340	160	4000	5140	1265

SPAZIO RICHIESTO PER L'INSTALLAZIONE NECESSARY SPACE FOR INSTALLATION

148	Con attivazioni-With extra function
148 A1	850
148 A2	850
148 A3	850
148 A4	850
148 A5	950
148 A3J2	950

Filii FERRARI CORPORATION S.p.A.

Via Pasubio, 3

42022 Boretto (RE) Italy

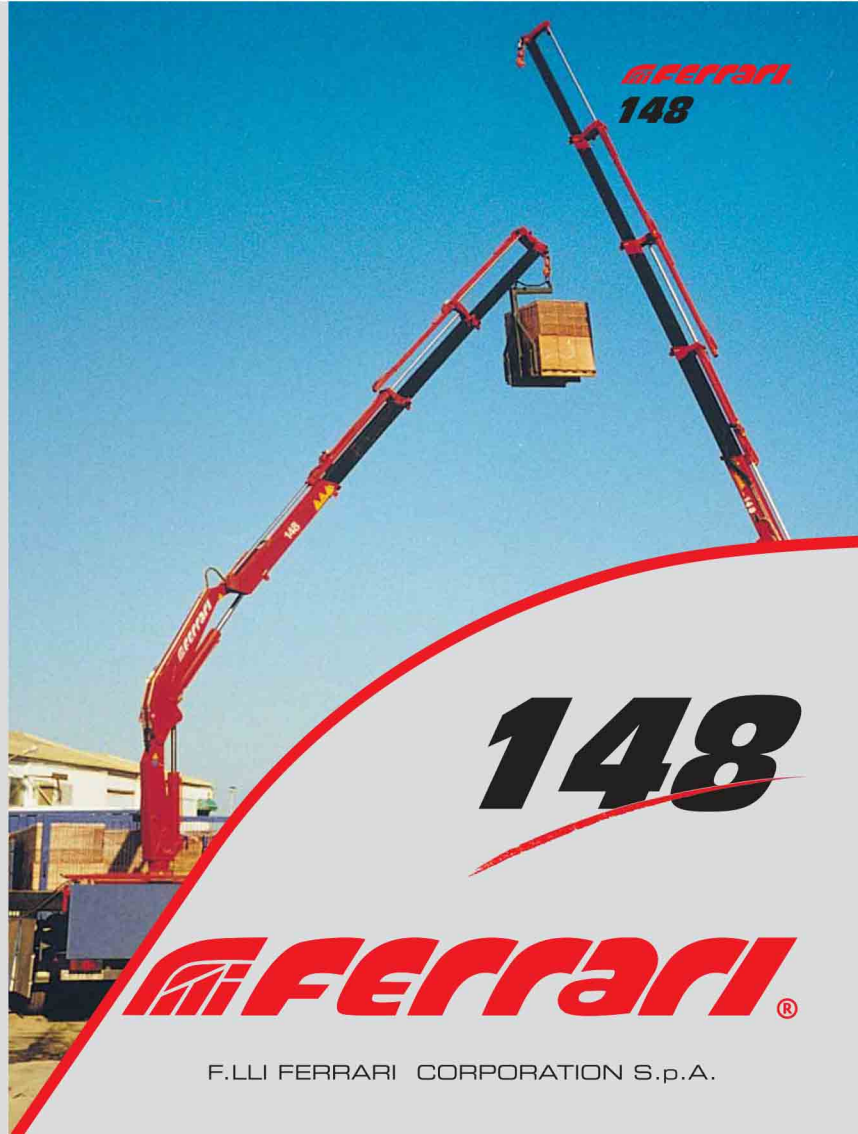
Tel. 0522/486311

Fax 0522/486330

E-mail: marketing@filiferrari.it

www.filiferrari.com

M.A.C.T.5800134 - 0305 - 3000



148

148

F.LLI FERRARI CORPORATION S.p.A.

①

La gru F.III Ferrari mod. 148 racchiude in sé caratteristiche tecniche e meccaniche di elevata qualità

- Acciai ad alto limite di snervamento
- Struttura interamente sabbiata
- Bracci esagonali
- Sbracci fino a 14,31 m (16,54 con prolunga meccanica)
- Valvole di sicurezza flangiata
- Comandi bilaterali
- Limitatore di momento
- Stabilizzatori fissi
- Boccole autolubrificanti
- Raccordiera SAE J 15141
- Gancio girevole
- Kit di montaggio compreso

Accessori

- Prolonge meccaniche
- Comandi supplementari attivati*
- Stabi. estendibili idraulicamente (EXT)
- Distributore proporzionale Danfoss PVG 32
- Traversi supplementari
- Utilizzo con diffracco*
- Dispositivo di controllo RLC
- Verricello idraulico
- Comando a distanza
- Sedile

*) No A5



②

The crane model 148 from F.III Ferrari has been projected and manufactured with high quality technical and mechanical characteristics

- Steel at high yielding edge
- Structure fully sandblasted
- Hexagonal booms
- Hydraulic outreach until 14.31 mt (16.54 with mechanical boom)
- Flanged valves
- Bilateral controls
- Load limiting device
- Fixed outriggers
- Self-taping bushings
- SAE J15141 fittings
- Turning hook
- Mounting kit included

Accessories

- Mechanical booms
- Extra functions*
- Hydraulic opening cylinders (EXT)
- Proportional control valve Danfoss PVG 32
- Extra beams
- Use with special equipments*
- Load radio checking device RLC
- Hydraulic winch
- Remote control
- Top seat



③

La gru modèlle 148 F.III Ferrari est conçue avec des caractéristiques techniques et mécaniques de plus haute qualité

- Acier à haut niveau de déformation plastique
- Structure complètement sablée
- Rallonges hexagonales
- Portée Hydraulique jusqu'à 14.31 Mt (16.54 mt avec rallonges mécaniques)
- Vannes bridées
- Commandes bilatérales
- Limiteur de moment
- Béquilles fixes
- Douilles autolubrifiantes
- Raccordis SAE-J15141
- Crochet tournant
- Kit de montage inclus

Accessoires

- Rallonges mécaniques
- Circuits supplémentaires activés*
- Béquilles à ouverture hydraulique (EXT)
- Distributeur proportionnel Danfoss PVG 32
- Poutres béquilles supplémentaires
- Utilisation avec accessoires*
- Dispositif de contrôle de la charge RLC
- Treuil hydraulique
- Commande à distance
- Siège en haut



④

Das Krammodell 148 vom F.III Ferrari ist mit höchsten Qualität für technischen und mechanischen Eigenschaften projiziert und hergestellt worden

- Stahl am hohen einträglichen Rand
- Struktur voll Sand gestraht
- Sechseckige Ausschube
- Hydraulischen Reichweiten bis 14.31 mt. (16.54 mt mit mechanischen Ausschube)
- Geflanscht Ventilen
- Zweiseitige Kontrollen
- Lasthalventil
- Fest Abstützungen
- Selbstschmierende Buchsen
- SAE-J15141 Anschlusse
- Schwenkbar Haken
- Einsatzbau eingeschlossen

Zubehöre

- Mechanische Ausschube
- Zusatzfunktionen*
- Abstützungen mit hydraulischen Öffnung (EXT)
- Proportional Steuerung Danfoss PVG 32
- Zusatzabstützungen
- Benutzung mit Zubehöre*
- Gewichtskontrolle Vorrichtung RLC
- Hydraulischer Winde
- Ferneuerung
- Hochsitz



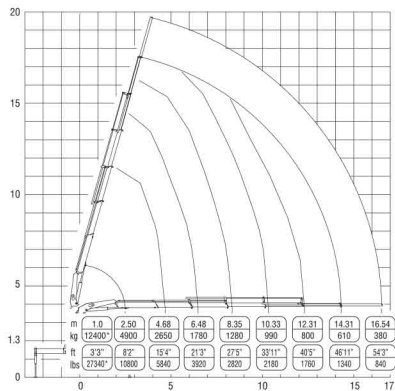
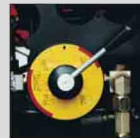
⑤

El modelo de la grúa 148 de F.III Ferrari se ha proyectado y fabricado con características técnicas y mecánicas de alta calidad

- Acero en el alto borde de rendimiento
- Estructura completamente arenada
- Prolongas hexagonales
- Alcances hidráulicos hasta mt. 14,31 (16,54 mt con prolongas mecánicas)
- Válvulas rebordadas
- Mandos bilaterales
- Limitador de momento
- Patas fijas
- Casquillos autolubrificantes
- Enjalmas SAE-J15141
- Gancho giratorio
- Kit de montaje incluido

Accesorios

- Prolongas mecánicas
- Activaciones adicionales*
- Patas con abertura hidráulica (EXT)
- Distribuidor proporcional Danfoss PVG 32
- Patas adicionales
- Utilización con accesorios*
- Dispositivo de verificación de carga RLC
- Mando a distancia
- Puesto de mando arriba



(*) Portata teorica. Theoretical lifting capacity



Questo dispositivo visualizza su un display collocato in prossimità dei comandi il carico applicato al gancio della gru, rendendo l'utilizzo delle prolunge meccaniche sicuro secondo la normativa europea EN 12999.

This device shows the load at the hook on a display placed near the controls, making safe the use of the mechanical booms following the European rule EN 12999.

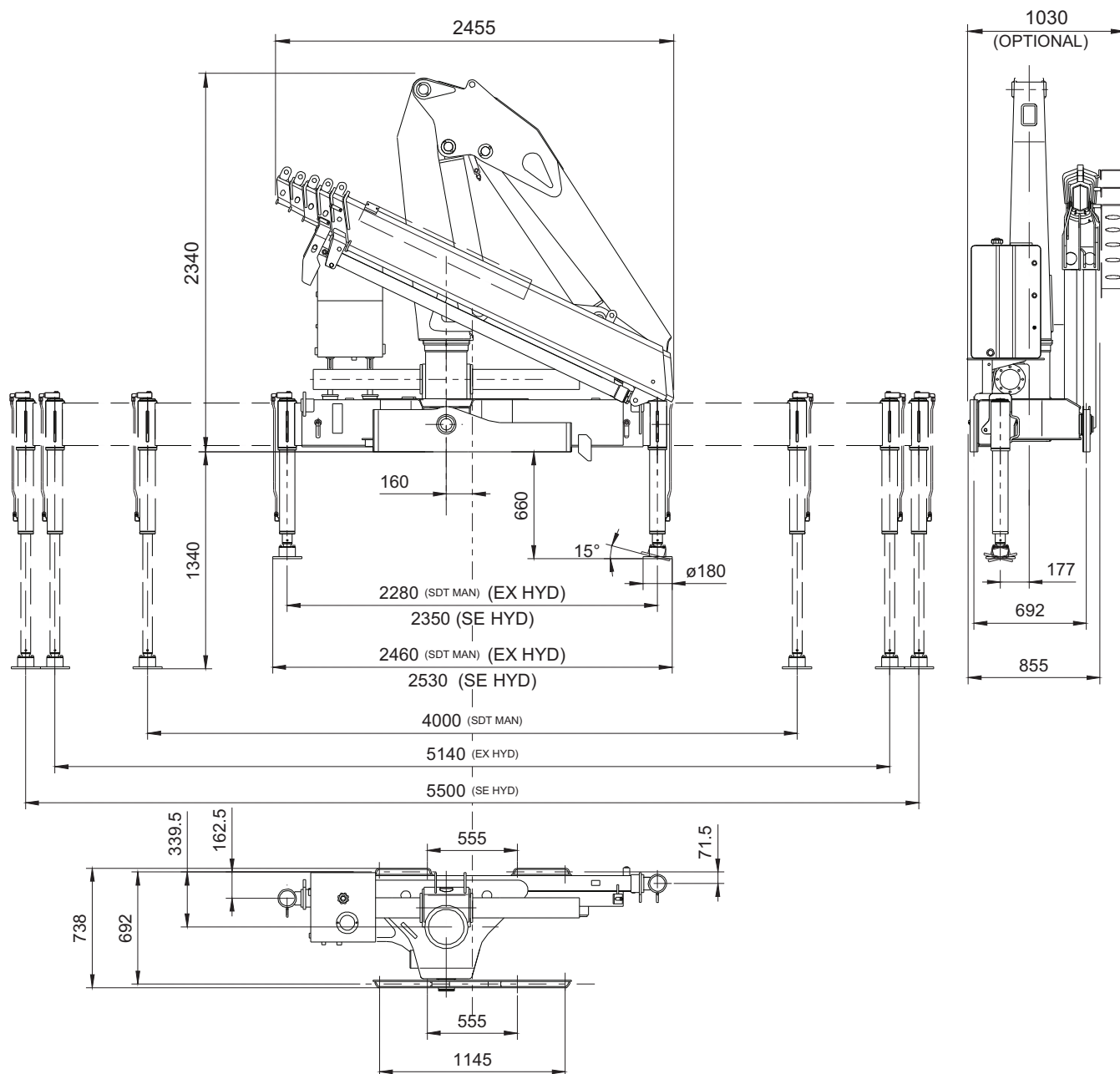


148

Crane - Kran
Grue - Grua - Gru



DIMENSIONI DI INGOMBRO DIMENSIONS 148 A2

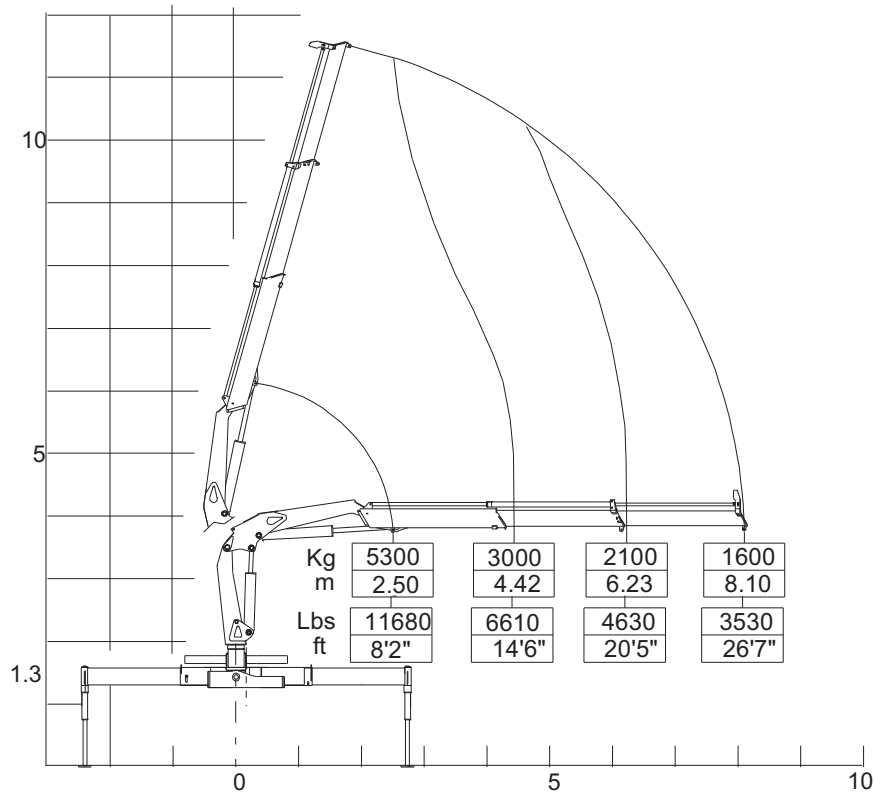


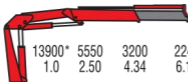
148

Crane - Kran
Grue - Grua - Gru

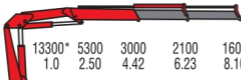


DIAGRAMMA PORTATE LOAD DIAGRAM 148 A2

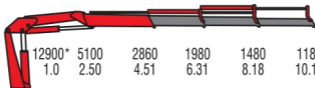


148 A1*m**Kg*

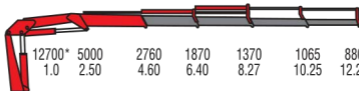
13900*	5550	3200	2240
1.0	2.50	4.34	6.14

148 A2*m**Kg*

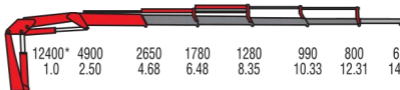
13300*	5300	3000	2100	1600
1.0	2.50	4.42	6.23	8.10

148 A3*m**Kg*

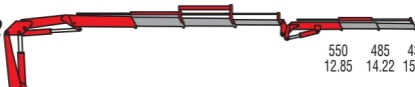
12900*	5100	2860	1980	1480	1180
1.0	2.50	4.51	6.31	8.18	10.16

148 A4*m**Kg*

12700*	5000	2760	1870	1370	1065	880
1.0	2.50	4.60	6.40	8.27	10.25	12.23

148 A5*m**Kg*

12400*	4900	2650	1780	1280	990	800	610
1.0	2.50	4.68	6.48	8.35	10.33	12.31	14.31

148 A3J2*m**Kg*

550	485	430
12.85	14.22	15.70